

GROVE

EINBAUTEILE FUER TELESKOPIERUNG
MOUNTING PARTS FOR TELESOPING

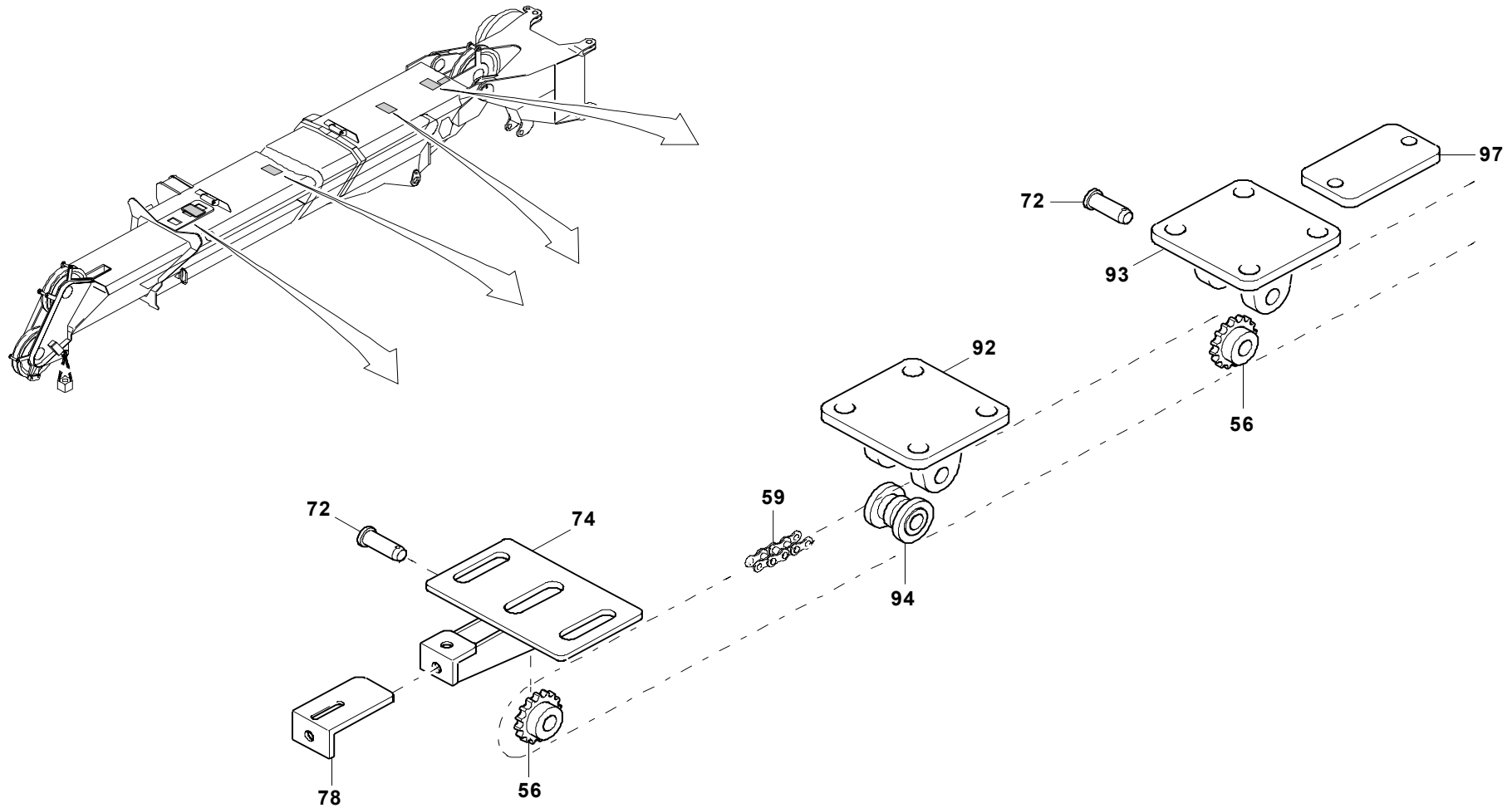
BILDТАFEL
PICTORIAL DISPLAY

GMK 3050
BE 710
G 173

09.02

3004660-ETL A

1/2



3004660-A-BL01
0902-3050

GROVE

EINBAUTEILE FUER TELESKOPIERUNG
MOUNTING PARTS FOR TELESKOPIERUNG

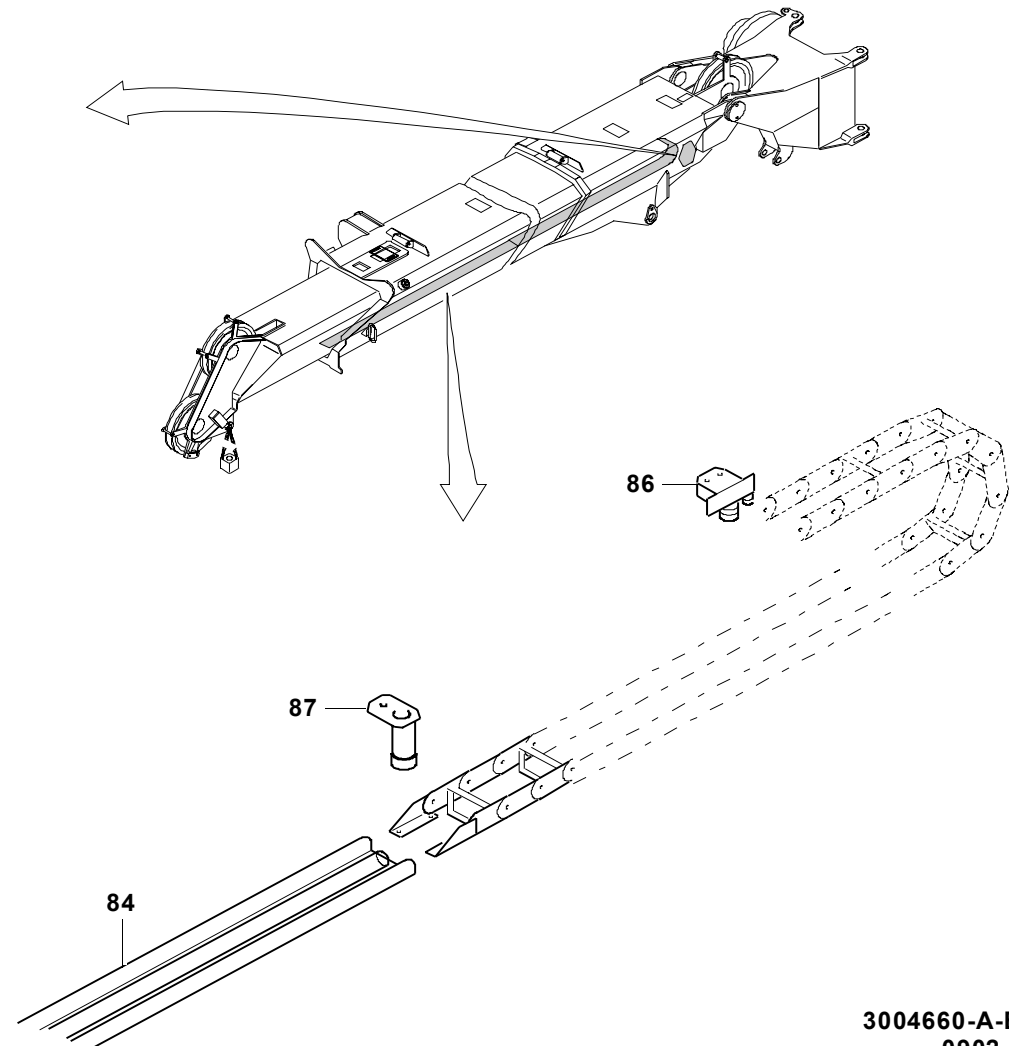
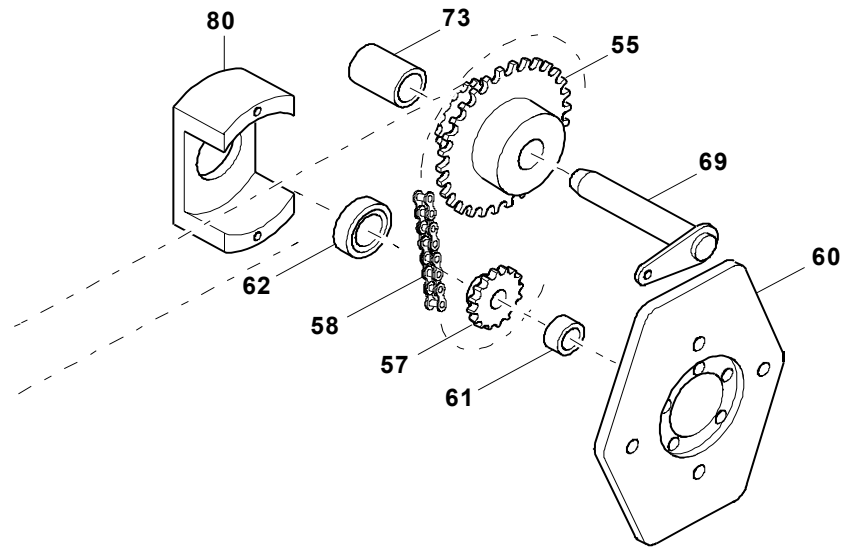
BILDТАFEL
PICTORIAL DISPLAY

GMK 3050
BE 710
G 173

09.02

3004660-ETL A

2/2



3004660-A-BL02
0902-3050